

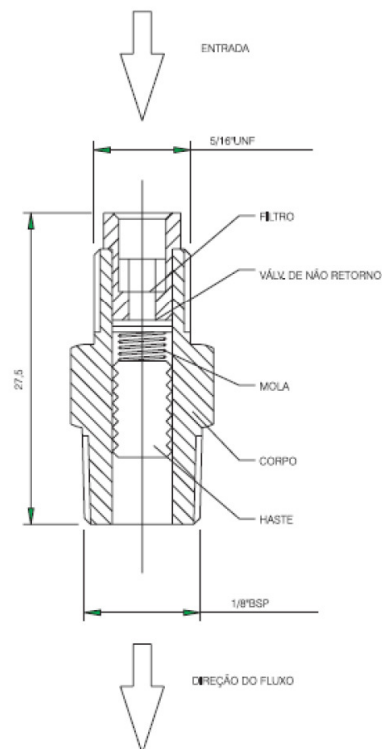
Dosadores Resistivos para Pontos Modelo DPT - Óleo 50-500 cSt

Descrição

Estes dosadores podem ser utilizados para sistemas de lubrificação intermitente e podem ser montados nos pontos de lubrificação. Para sistemas de circulação de óleo precisamos conhecer a vazão e a versão do sistema.

Código	Marcação	Dosagem cm ³ / minuto
02.104.0	0	0.085 - 0.115
02.104.1	1	0.170 - 0.230
02.104.2	2	0.340 - 0.460
02.104.3	3	0.680 - 0.920
02.104.4	4	1.360 - 1.840
02.104.5	5	2.720 - 3.680
02.104.6	6	5.440 - 7.360
02.104.7	7	10.880 - 14.720
02.104.8	8	21.760 - 29.440
02.104.9	9	43.520 - 58.880

A vazão em cm³/minuto é calculada com uma pressão de 7 kg/cm², um óleo de 65 cSt e uma temperatura de 25 °C.



Distribuidores e Conexões

Descrição

Conexões

Usando as conexões adequadas, é possível conectar ao próprio distribuidor tubos de 4 mm e 6 mm de diâmetro na tubulação principal e tubos de 4 mm de diâmetro nas tubulações secundárias.

